

Описание



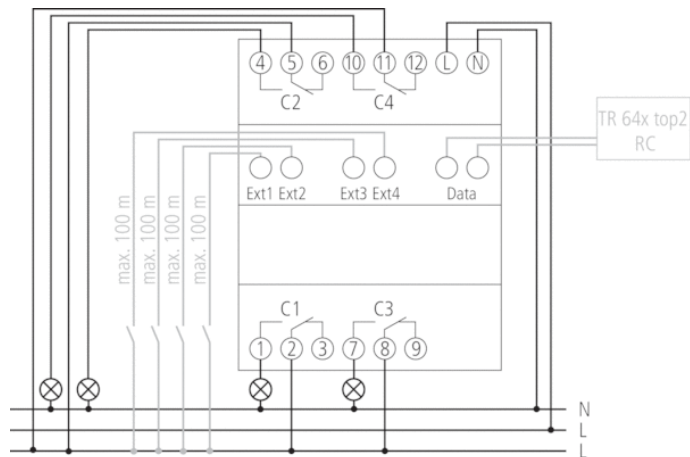
- Модули расширения для TR 641 top2 RC, TR 642 top2 RC и TR 644 top2 RC
- 4 канала
- Ширина 4 TE
- Пружинные клеммы DuoFix
- 4 внешних входа
- Принудительное переключение
- Переключение в режимы Постоянно Включено / Постоянно выключено
- 4 светодиода для отображения статуса канала
- Замыкание реле при нулевом значении тока

Технические характеристики

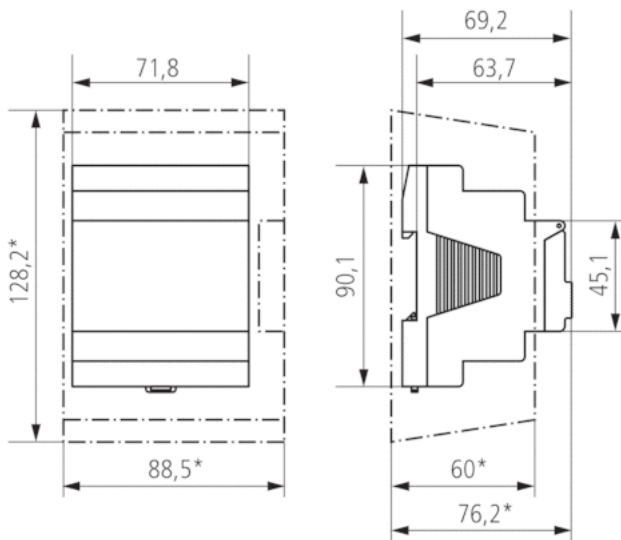
Номинальное напряжение	110 – 240 V AC
Частота	50 – 60 Hz
Ширина	4 модуль
Тип монтажа	DIN рейка
Тип контактов	перекидных контакта
Релейный выход	Фазонезависимый
Ширина открытия	< 3 mm
Программа	Годовая программа
Количество каналов	4
Внешние входы	4
Коммутационная способность при 250 В AC, cos φ = 1	16 A
Коммутационная способность каналы 1+3	10 A
Коммутационная способность при 250 В AC, cos φ = 0,6	10 A
Лампы накаливания/галогенные 230 В	2300 W
Лампы накаливания/галогенные 120 В	1150 W
Энергосберегающие лампы 230 В	22 x 7 W, 18 x 11 W
Энергосберегающие лампы 120 В	11 x 7 W, 9 x 11 W
Коммутационная способность мин.	ca. 10 mA
Энергопотребление в режиме ожидания	~1,5 W
Потеря мощности максимальная	4,8 W
Содержит карту памяти	–
Тип подключения	Пружинные клеммы DuoFix
Externe Antenne anschließbar	–
Клавиатура	4 кнопки для ручного переключения
Материалы корпуса и изоляции	Термостойкий самозатухающий термопластик
Степень защиты	IP 20
Класс электрической защиты	II в соответствии с EN 60 730-1
Выходное	110-240 V AC

Температура окружающей среды	-30 °C ... +55 °C
------------------------------	-------------------

Пример подключения



Чертежи



Аксессуары

Корпус 70 мм для установки на стену

- Артикул: 9070049
[Подробнее ▶ www.theben.de](http://www.theben.de)



Передняя панель

- Артикул: 9070001
[Подробнее ▶ www.theben.de](http://www.theben.de)

